

# Gebrauchsdauer von Freilaufkupplungen

*Dipl. Ing. Thomas Heubach ist Entwicklungsingenieur bei der Fa. RINGSPANN GmbH in 61348 Bad Homburg und Obmann des Arbeitskreises Freiläufe in der Forschungsvereinigung Antriebstechnik e.V.*

Klemmrollen- und Klemmstückfreiläufe nutzen zur Kraftübertragung die Reibung, die ja in Natur und Technik, z.B. beim Gehen und Fahren, ein unentbehrliches physikalisches Phänomen ist. Wie bei jedem bewegten Maschinenelement tritt hierbei Verschleiß auf. Ziel dieses Aufsatzes ist, die verschiedenen Verschleißmechanismen an Klemmrollen- und Klemmstückfreiläufen hinsichtlich ihrer Ursachen und Folgen zu untersuchen und Wege zur Verlängerung der Gebrauchsdauer von Freilaufkupplungen aufzuzeigen.

## 1. Einleitung

Freiläufe sind drehrichtungsgeschaltete Kupplungen. Die Verbindung der beiden Kupplungsteile (Innen- und Außenring) erfolgt kraftschlüssig. Das treibende Teil kann hinter dem angetriebenen zurückbleiben, stehenbleiben oder sich in die entgegengesetzte Richtung drehen. Die heute im Maschinen- und Anlagenbau am weitesten verbreitetsten Bauformen sind die Klemmstück- und die Klemmrollenfreiläufe. Sie werden eingesetzt als:

- *Rücklaufsperre*, um z.B. das Rücklaufen eines beladenen Schrägförderbandes bei Ausfall des Antriebs zu verhindern,
- *Überholkupplung*, um ein automatisches Abkuppeln des Antriebs bei laufender Anlage zu ermöglichen (z.B. Anlasser),
- *Schaltfreilauf*, um eine hin- und hergehende Bewegung in eine Drehbewegung umzuformen, z.B. Materialvorschub, Dosierung.

Bei Betrieb einer Freilaufkupplung treten zwei Betriebszustände auf:

- *Überholen*, bei dem das getriebene Teil dem treibenden Teil voreilt und
- *Drehmomentübertragung* vom treibenden zum getriebenen Teil.

Bei beiden Betriebszuständen gibt es Verschleiß in unterschiedlicher

# Gebrauchsdauer von Freilaufkupplungen

Form, und zwar als:

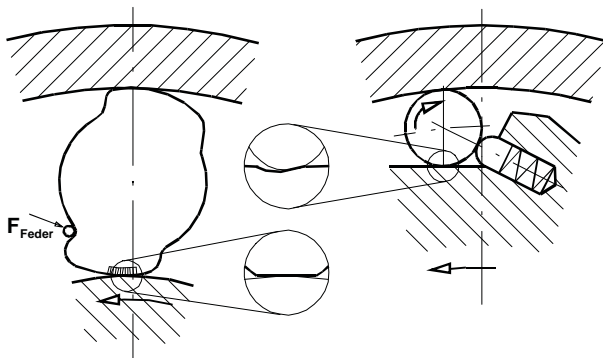
- Gleitverschleiß (im Überholbetrieb),
- Wälzverschleiß (bei Drehmomentübertragung),
- Materialermüdung (bei Drehmomentübertragung).

Hier ist zu erkennen, daß das Belastungskollektiv, das den Verschleiß hervorruft, wesentlich komplizierter ist als z.B. bei einem Gleitlager.

## 2. Beschreibung der Verschleißmechanismen

### 2.1 Gleitverschleiß

Im Betriebszustand *Überholen* kommt es an der Berührstelle Klemmstück/Klemmstücklaufbahn bzw. Klemmrolle/Klemmrampe zu einem abrasiven Verschleiß, der in der Praxis als Leerlaufverschleiß bezeichnet wird [Bild 1]. Dieser Verschleiß wird vor allem durch die, für die Sperrfunktion, stets erforderliche Anfederung hervorgerufen.



1: Verschleißmechanismus im Überholbetrieb

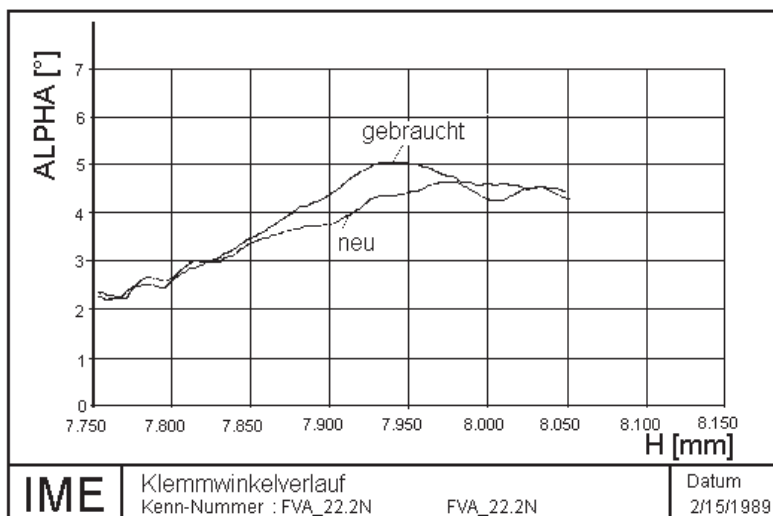
Der Gleitverschleiß verändert die Kontur des Klemmstücks bzw. der Klemmrampe. Beim Klemmstückfreilauf wird an der Berührlinie zum Innenring allmählich eine Fläche angeschliffen. Beim Klemmrollenfreilauf schleift die rotierende Rolle eine Rille in die Klemmrampe. Diese Formänderung beeinflusst das Verhältnis zwischen Umfangskraft und Normalkraft an der Berührstelle zwischen Klemmelement und Laufbahn. Bei fortgeschrittenen Verschleiß kann das dazu führen, daß eine sichere Haftreibung im Mitnahmebetrieb nicht mehr gewährleistet ist. Das ist dann der Fall, wenn dieses Verhältnis den Haftreibungsbeiwert Stahl/Stahl

## Gebrauchsdauer von Freilaufkupplungen

$\mu_0 = 0,105$  überschreitet. Da der Reibwert der Tangens des Reibwinkels ist, ergibt sich aus dem Grenz-Reibwert  $\mu_0 = 0,105$  ein oberer Grenzwert für den Klemmwinkel von  $6^\circ$  [2]. Wird dieser Wert überschritten, so ist das Ende der Gebrauchsdauer des Freilaufs erreicht. Der Vergleich zeigt, daß im Überholbetrieb sowohl beim Klemmstückfreilauf als auch beim Klemmrollenfreilauf der gleiche Verschleißmechanismus zur Wirkung kommt. Damit ist die oftmals verbreitete Behauptung widerlegt, daß im Klemmrollenfreilauf im Überholbetrieb infolge der Rotation der Klemmrollen kein Verschleiß entsteht.

### 2.2 Wälzverschleiß und Werkstoffermüdung

Im Betriebszustand *Drehmomentübertragung* treten Wälzbewegungen auf, die verschiedene Verschleißmechanismen, wie Oberflächenzerrütung, tribochemische Reaktionen, Adhäsions- und Abrasionsverschleiß hervorrufen. Dieser Verschleiß wird durch Drehmomentbelastung, Schaltfrequenz, Klemmwinkelverlauf, Schmierstoff, Werkstoff, Oberflächenrauigkeiten, Verunreinigungen usw. beeinflusst. Auch durch diesen Verschleiß wird die Kontur des Klemmstücks bzw. der Klemmrampe verändert, so daß die zentrale Klemmbedingung "*Klemmwinkel  $\leq 6^\circ$* " nicht mehr gewährleistet ist. **Bild 2** zeigt die Gegenüberstellung eines Klemmwinkelverlaufes im Neuzustand und nach einem Dauerversuch im Schaltbetrieb.



# Gebrauchsdauer von Freilaufkupplungen

## 2: Klemmwinkelveränderung im Schaltbetrieb [2]

Auch hier gilt, daß das Ende der Gebrauchsdauer erreicht ist, wenn der Klemmwinkel  $6^\circ$  überschreitet. Zusätzlich kann es im Schaltbetrieb zu Materialausbrüchen an den Klemmelementen und den Laufbahnen kommen. Diese treten über die gesamte beanspruchte Fläche auf, sowie als Kantenbrüche an den Klemmelementen.

Im Laufe des FVA Vorhabens 137 ist es gelungen, eine Theorie zu entwickeln, mit deren Hilfe die Bestimmung der Gebrauchsdauer von Klemmstückfreiläufen im Schaltbetrieb möglich ist [2,3]. Die Gebrauchsdauer ist demnach abhängig von der Höhe der Belastung und der Länge der Wälzstrecke, die das Klemmelement auf der Laufbahn beim Aufbau des Drehmoments zurücklegt. Je kürzer diese Wälzstrecke ist, desto höher ist die Gebrauchsdauer des Freilaufs.

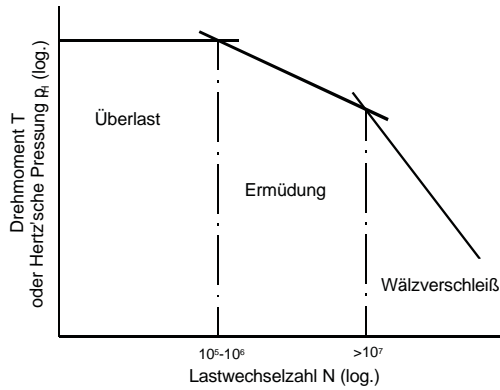
### 2.3 Überlast

Durch eine außergewöhnlich hohe Belastung kann es zu plastischen Verformungen oder Brüchen an den Bauteilen kommen. In diesem Fall kann das Ende der Gebrauchsdauer bereits nach einmaliger Überlastung erreicht sein.

### 2.4 Gebrauchsdauer bei Wälzverschleiß

**Bild 3** zeigt schematisch den vorstehend beschriebenen Zusammenhang zwischen ertragbaren Lastwechselzahlen im Schaltbetrieb und der Hertz'schen Pressung, welche belastungsabhängig ist [1].

# Gebrauchsdauer von Freilaufkupplungen



## 3: Begrenzungsschema der Gebrauchsdauer eines Schaltfreilaufs [1]

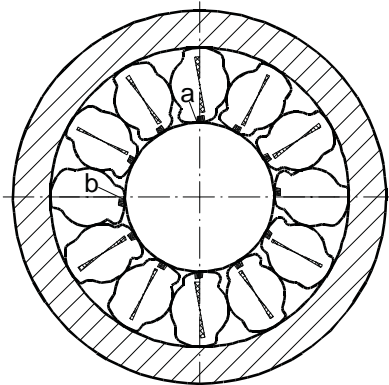
Zusammenfassend ist zu bemerken, daß bei einem Freilauf stets eine Kombination aus Wälzverschleiß, Werkstoffermüdung und Gleitverschleiß auftritt. Jedem dieser Verschleißmechanismen kann durch konstruktive Maßnahmen entgegengewirkt werden. Im folgenden Teil dieses Beitrags werden die zur Zeit angewandten Maßnahmen beschrieben.

### 3. Konstruktive Maßnahmen zur Gebrauchsdauererhöhung

#### 3.1 Maßnahmen gegen Gleitverschleiß

##### 3.1.1 Polygonschliff der Freilaufaußenringe

Wie unter 2.1 beschrieben, stellt sich im Überholbetrieb ein abrasiver Verschleiß an der Berührungstelle Klemmstück/Klemmstücklaufbahn ein, der eine schädliche Veränderung des Klemmwinkels hervorruft. Um die funktionswichtige Kontur der Klemmstücke zu erhalten, kann ein polygonförmig geschliffener Außenring eingesetzt werden [7].



## 4: Prinzipskizze Polygonschliff [7]

Dieser hat folgende Wirkung: Der Abstand der Außenlaufbahn zur Innen-

## Gebrauchsdauer von Freilaufkupplungen

laufbahn ist an verschiedenen Stellen des Umfangs unterschiedlich groß. Durch das langsame Verschieben der Klemmstücke im Außenring während des Betriebs gelangen diese an Stellen unterschiedlichen Abstands von der Innenlaufbahn und verändern dadurch ständig ihre Winkellage. Dadurch kommt immer wieder eine andere Stelle des Klemmstücks mit der Innenlaufbahn in Berührung. **Bild 4** zeigt, daß die Berührung - und damit der Verschleiß - sich gleichmäßig auf den Bereich zwischen a und b verteilt. Die zur Drehmomentübertragung wichtige konvexe Kontur des Klemmstücks bleibt erhalten, und daß Anschleifen einer Fläche wird vermieden. Durch diese Maßnahme läßt sich die Gebrauchsdauer im Überholbetrieb auf das etwa 4fache steigern.

### 3.1.2 Beschichtung der Klemmstücke

Um die nachteilige Wirkung des Gleitverschleißes am Klemmstück zu verringern und den Verschleißwiderstand an der Klemmstück-Oberfläche zu erhöhen, werden seit langem Hartstoff-Beschichtungen verwendet [4]. Dieses Verfahren läßt sich bei Klemmstückfreiläufen besonders kostengünstig ausführen, da hier nur kleine Bauteile, nämlich die Klemmstücke, beschichtet werden müssen. RINGSPANN entwickelte die RIDUVIT-Hartstoffbeschichtung als optimale Methode zur Erhöhung der Gebrauchsdauer. RIDUVIT hat sich seit über 25 Jahren in vielen Anwendungen ausgezeichnet bewährt. Bei diesem Verfahren wird Chromkarbid auf der Oberfläche des Klemmstücks gebildet. Nach der Beschichtung ist die übliche Wärmebehandlung notwendig, um die für die Drehmomentübertragung erforderliche hohe Druckfestigkeit des Werkstoffes zu garantieren. Titancarbidsschichten, wie bei Zerspanungswerkzeugschneiden üblich, haben sich wegen zu großer Sprödigkeit für Klemmstückbeschichtungen nicht bewährt. Die RIDUVIT-Schicht ist ca. 0,014 mm stark und hat eine Härte von über 1800 HV 0,2 (Unbeschichtete Klemmstücke 700 bis 800 HV 100); dennoch ist die Schicht duktil genug, um unter den hohen Hertz'schen Pressungen bei der Drehmomentübertragung nicht abzuplatzen. (Eine Härteangabe nach Rockwell ist für dünne Schichten nicht mög-

## **Gebrauchsdauer von Freilaufkupplungen**

lich, da der Rockwell-Prüfkörper die Schicht durchdringen würde.) Die RIDUVIT-Schicht ist eine hochwirksame Maßnahme zur Verlängerung der Gebrauchsdauer bei überwiegendem Überholbetrieb. Durch die Verwendung von RIDUVIT-Klemmstücken ist eine etwa 10 fache Gebrauchsdauersteigerung bei Gleitverschleiß möglich. Zusätzlich bieten diese Klemmstücke auch bei ungenügender Schmierung eine ausreichende Betriebssicherheit.

Bei extremen Schaltbedingungen kann der Einsatz beschichteter Klemmstücke kritisch sein. Durch den hartmetallartigen Charakter kann es, unter hohen Drehmomentbelastungen und hohen Taktzahlen, zu einer Zerstörung der Klemmstücklaufbahnen kommen. Aus diesem Grund werden RINGSPANN-Freiläufe nicht standardmäßig mit RIDUVIT-Klemmstücken versehen, sondern nur, wenn es die Anwendung erfordert.

### **3.1.3 Hartmetall-Klemmrampen**

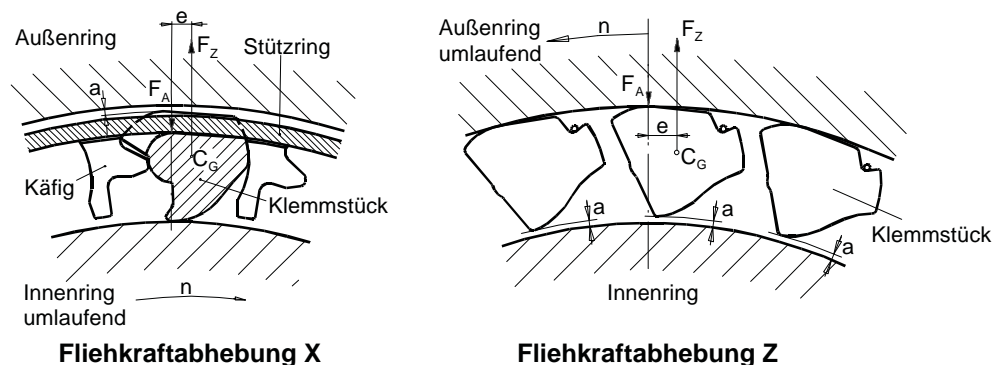
Das gegenüber Gleitverschleiß kritische Bauteil bei Rollenfreiläufen, der Innenstern mit den Klemmrampen, ist zu groß, um eine Hartstoff-Beschichtung zu vertretbaren Kosten durchführen zu können. Hier werden stattdessen Hartmetallplättchen auf die Klemmrampen geklebt oder gelötet. Eine recht aufwendige, aber durchaus wirkungsvolle Maßnahme, um das Einschleifen einer Rille in die Rampe klein zu halten und damit die Gebrauchsdauer des Freilaufs im Überholbetrieb zu verlängern.

### **3.1.4 Fliehkraftabhebende Klemmstücke**

Die heute am häufigsten anzutreffende Methode, um den unerwünschten Gleitverschleiß bei Rücklaufsperrern und Überholfreiläufen zu verhindern, ist die Verwendung von fliehkraftabhebenden Klemmstücken. Bei dieser Bauart werden die Klemmstücke auf der überholenden, schneller laufenden Seite des Freilaufs angeordnet. Die im Überholbetrieb wirkende Fliehkraft zieht die Klemmstücke nach außen. Die Abstützung der Klemmstücke gegenüber der Fliehkraft erfolgt entweder am Außenring,

## Gebrauchsdauer von Freilaufkupplungen

am Klemmstückkäfig oder einem mit diesem verbundenen Stützring. Der Querschnitt der Klemmstücke ist so gestaltet, daß die am Klemmstückschwerpunkt angreifende Fliehkraft  $F_Z$  und die entgegengerichtete Abstützkraft  $F_A$  nicht auf der gleichen Wirkungslinie liegen, sondern - in Umfangsrichtung gesehen - einen Abstand  $e$  (**Bild 5**) voneinander haben. Dadurch üben Fliehkraft und Abstützkraft ein Drehmoment auf das Klemmstück aus, welches das Klemmstück in die abgehobene Stellung schwenkt. Die Klemmstücke werden von den Klemmstücklaufbahnen während des Überholbetriebs vollständig getrennt. Durch die Fliehkraftabhebung arbeiten diese Freiläufe oberhalb der Abhebedrehzahl völlig reibungs- und verschleißfrei. Im Gegensatz zu Rücklaufsperrern ohne Fliehkraftabhebung kann diese Bauart auf schnellaufenden Wellen, also an der Stelle des niedrigsten Drehmoments angeordnet werden. Dadurch sind erhebliche Kosteneinsparungen möglich geworden. Bei Anwendung als Überholkupplung eignet sich diese Bauart nur, wenn die Mitnahmedrehzahl höchstens 40% der Abhebedrehzahl beträgt, da andernfalls ein sicheres Einkuppeln beim Übergang zum Mitnahmebetrieb nicht gewährleistet ist.



5: Prinzipbild Fliehkraftabhebung [7]

### 3.1.3 Hydrodynamische Klemmstückabhebung

Bei Überholkupplungen, z.B. in Mehrmotorenantrieben mit hohen Drehzahlen, sind Antriebs- und Abtriebsdrehzahl oft gleich, und aus diesem Grunde kann die Fliehkraftabhebung nicht zum Einsatz kommen. Hier ist eine andere Lösung notwendig, die praktisch jeden Verschleiß aus-

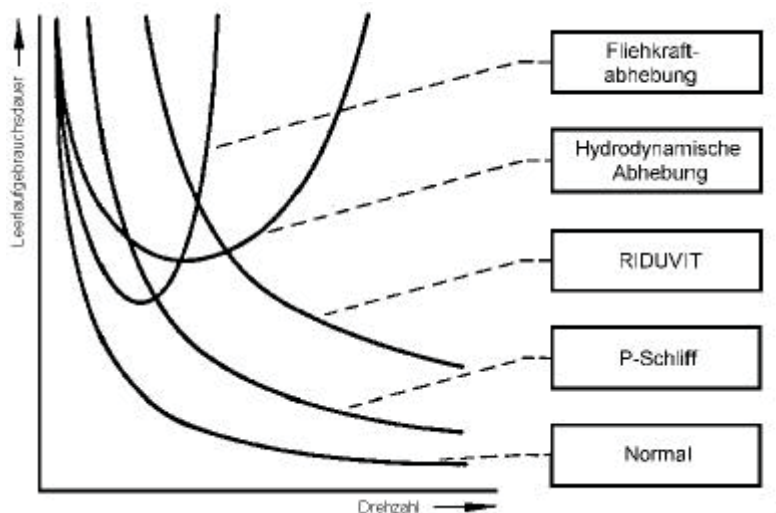


## Gebrauchsdauer von Freilaufkupplungen

schließt. Die hydrodynamische Klemmstückabhebung bewirkt eine Abhebung der Klemmstücke ohne Zuhilfenahme der Fliehkraft. Zwischen die Klemmstücke und den Innenring wird, bei Relativdrehzahl dieser Bauteile zueinander, Öl gepreßt, welches ein Aufschwimmen der Klemmstücke bewirkt. Zwischen Klemmstücken und Innenring gibt es somit im Überholbetrieb keine metallische Berührung. Der notwendige Öldruck kann mittels einer externen Pumpe oder durch das Erzeugen eines Staudruckes im Freilauf aufgebracht werden. RINGSPANN nutzt dieses Prinzip z.B. in Gehäusefreiläufen, welche üblicherweise im 24h-Betrieb arbeiten [7].

### 3.1.4 Gebrauchsdauer bei Gleitverschleiß

Das folgende **Bild 6** zeigt qualitativ die Auswirkungen der zuvor beschriebenen konstruktiven Maßnahmen zur Erhöhung der Gebrauchsdauer von Klemmstückfreiläufen bei Gleitverschleiß [5].



6: Wirksamkeit der Maßnahmen gegen Gleitverschleiß bei Klemmstückfreiläufen [5]

## 3.2. Maßnahmen gegen Wälzverschleiß und Werkstoffermüdung

### 3.2.1 Polygonschliff der Freilaufringe

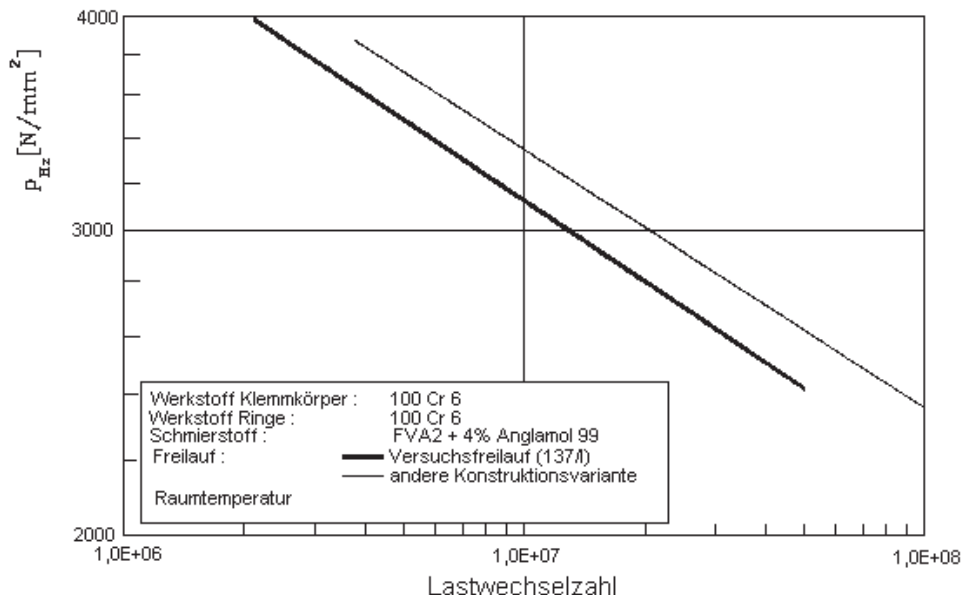
Wie unter 3.1.1 beschrieben, ist beim Polygonschliff der Abstand zwischen den Klemmbahnen an den verschiedenen Stellen des Umfangs unterschiedlich groß. Da sich beim Leerhub die Klemmstücke im Außenring allmählich in Umfangsrichtung verschieben, kommen sie wechsel-

## Gebrauchsdauer von Freilaufkupplungen

weise in Bereiche hohen und niedrigen Abstands. Die Klemmstücke stehen daher am Umfang unterschiedlich steil [Bild 4]. Je nach Abstand findet also die Kraftübertragung zwischen den Klemmstücken und der Klemmbahn an unterschiedlichen Stellen der Klemmstückkontur statt. Die Anzahl der Lastwechsel, die ein Oberflächenelement eines Klemmstücks zu ertragen hat, ist daher nur ein Bruchteil der Lastwechselzahl des Freilaufs. Dies führt zu einer erheblichen Verlängerung der Gebrauchsdauer im Schaltbetrieb.

### 3.2.2 Senkung der Hertz'schen Pressung

Bild 3 zeigt, daß die Gebrauchsdauer von Freiläufen von der Hertz'schen Pressung und damit vom übertragenen Drehmoment abhängt. Speziell bei Anwendungen, bei denen ein starker Wälzverschleiß durch Torsionsschwingungen hervorgerufen wird, kann die Gebrauchsdauer durch Reduzierung der Hertz'schen Pressung erheblich verlängert werden. Dieser Zusammenhang ist experimentell im FVA-Vorhaben 137 [2,3] nachgewiesen worden und im Bild 7 dargestellt.



### 7. Gegenüberstellung der Gebrauchsdauer zweier Versuchsfreiläufe [1]

Das Diagramm zeigt die Versuchsergebnisse für zwei verschiedene

## Gebrauchsdauer von Freilaufkupplungen

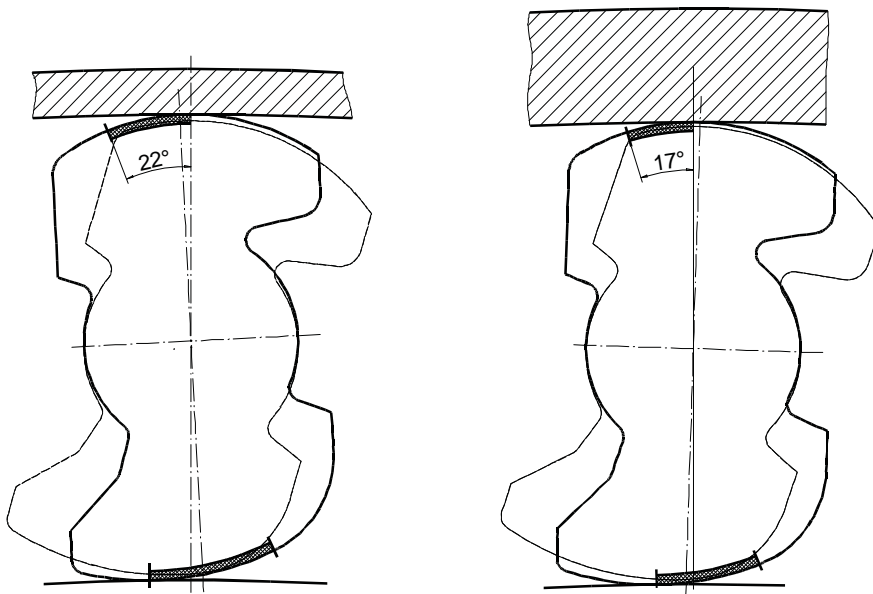
Schaltfreiläufe. Der Unterschied der ertragbaren Lastwechselzahl zwischen den beiden Freilaufvarianten trotz gleicher Hertz'schen Pressung zeigt, daß auch Parameter wie z.B. Klemmgeometrie, Steifigkeit der Ringe usw. in die Gebrauchsdauer eingehen.

In der Praxis ist eine Reduzierung der Hertz'schen Pressung konstruktiv sehr einfach durch eine Vergrößerung der tragenden Klemmelementlänge möglich. Aus den Diagramm ist ersichtlich, daß bei einer Reduzierung der Hertz'schen Pressung von  $3500 \text{ N/mm}^2$  auf  $3000 \text{ N/mm}^2$  eine Steigerung von  $4,5 \cdot 10^6$  auf über  $1 \cdot 10^7$  ertragbare Lastwechsel möglich ist.

### 3.2.3 Erhöhung der Drehsteifigkeit

Um den Wälzverschleiß klein zu halten, muß der Einwälzweg der Klemmelemente minimiert werden. Hierzu stehen außer der Verwendung des P-Schliffs und der Verlängerung der Klemmelemente noch folgende Maßnahmen zur Verfügung:

- Vergrößerung der Ringdicke des Außenrings [**Bild 8**],
- Verwendung von Klemmstücken mit hohem und stark steigendem Klemmwinkel [6],
- Vergrößerung des Klemmwinkels bei Rollenfreiläufen durch Verkleinerung des Rollendurchmessers.



## **Gebrauchsdauer von Freilaufkupplungen**

8: Verbesserung der Drehsteifigkeit durch Vergrößerung des Außenring  
außendurchmessers

### **3.2.4 Profilierung der Klemmrollen**

Um Kantenbrüche an den Klemmelementen im Schaltbetrieb zu vermeiden, werden bei Klemmrollenfreiläufen die Klemmrollen an den Enden profiliert, wie das von Nadellagern bekannt ist. Fertigungsbedingt ist dies bei Klemmstücken nicht möglich. Ausfälle durch Kantenbrüche sind in der Praxis allerdings sehr selten zu finden.

## **5. Zusammenfassung**

Dieser Beitrag hat die zur Zeit erfolgreich eingesetzten Maßnahmen zur Erhöhung der Gebrauchsdauer aufgezeigt. Der unerwünschte Gleitverschleiß kann durch die Verwendung eines polygongeschliffenen Außenringes, mit RIDUVIT-Klemmstücken, mit fliehkraftabhebenden oder hydrodynamisch abhebenden Klemmstücken klein gehalten oder vermieden werden. Bei Rollenfreiläufen läßt sich der Gleitverschleiß durch die Verwendung von Hartmetalleinsätzen auf den Klemmrampen vermindern. Wälzverschleiß und Werkstoffermüdung lassen sich durch Erhöhung der Drehsteifigkeit, Reduzierung der Hertz'schen Pressung oder durch einen polygongeschliffenen Außenring verringern. Insbesondere zeigt dieser Beitrag, daß bei Verwendung von Freiläufen mit Klemmstücken mehr Möglichkeiten zur Steigerung der Gebrauchsdauer bestehen als bei Verwendung von Klemmrollen.

### **Literaturverzeichnis:**

- [1] Schlattmann, J, Freilauflebensdauer, Abschlußbericht zum FVA Forschungsvorhaben Nr.66I, Heft Nr. 218, 1985
- [2] Welter, R., Klemmkörper Schaltverschleiß, Abschlußbericht zum FVA Forschungsvorhaben Nr. 137/I, Heft Nr. 319, 1990
- [3] Deppenkemper, Peter, Klemmkörper Schaltverschleiß, Abschlußbericht zum FVA Forschungsvorhaben Nr. 137/II, Heft Nr. 383, 1993

## Gebrauchsdauer von Freilaufkupplungen

- [4] Fayol, Bernhard, Lebensdauerverlängerung von Klemmkörperfreiläufen , antriebstechnik 37(1998) Nr.5, Seite 44-45
- [5] Jackwerth, Siegfried: Sicherheit durch Rücklaufsperrern, Der Konstrukteur 3/1981 Seite 76-78
- [6] Dr. Timtner, Heubach Schnellaufende Rücklaufsperrern für Förderanlagen, VDI Berichte 1323, 1997, Seite 337-357
- [7] Kataloge der Firmen: RINGSPANN, Bad Homburg; STIEBER GmbH, Heidelberg



EDMAYR ANTRIEBSTECHNIK GmbH Vertretung A / SLO / HU

Thalham 20

A-4880 St. Georgen im Attergau

Tel.: +43 7667 6840

Fax: +43 7667 20070

[www.edmayr.at](http://www.edmayr.at)

[office@edmayr.at](mailto:office@edmayr.at)