

Spannsysteme für Torquemotoren

Torquemotoren mit zylindrischen Wellen oder Hohlwellen verbinden

Dipl.-Ing. **Ernst Fritzemeier** VDI, RINGSPANN GmbH,
Bad Homburg v.d.H.

Kurzfassung

Torquemotoren sind drehwinkelgeregelte, permanentmagneterregte Synchron-Servomotoren mit hohen Polpaarzahlen, die im unteren Drehzahlbereich (0 ... ca. 250 1/min, je nach Polpaarzahl) entsprechend hohe Drehmomente anbieten. Durch den Einsatz moderner Leistungselektronik sind Torquemotoren in der Lage, als Direktantriebe Systemanforderungen wie hohe Wiederhol- und Regelgenauigkeit, geringer Energieeinsatz, Geräuscharmheit, hohe Dynamik, Wartungsfreundlichkeit und geringer Platzbedarf zu erfüllen. All die genannten Vorteile von Torquemotoren können von dem Anwender nur dann voll genutzt werden, wenn die Anbindung des Torquemotors an die maschinenseitige Welle für den jeweiligen Anwendungsfall richtig ausgeführt wird. Eine wichtige Rolle spielen in diesem Zusammenhang reibschlüssige Welle-Nabe-Verbindungen. Fa. RINGSPANN hat in enger Zusammenarbeit mit Fa. SIEMENS Spannsysteme entwickelt, die sowohl die speziellen Bedürfnisse der Torquemotoren als auch die der Maschinenwellen, die oft als dünnwandige Hohlwellen ausgeführt werden, berücksichtigen. Es werden alternative Lösungsansätze für das reibschlüssige Verbinden von Torquemotoren mit Maschinenwellen gezeigt, weiterhin wird auf wichtige Aspekte der Auslegung von solchen Spannsystemen auch für Sonderanwendungen eingegangen.

1. Einleitung

Die moderne Antriebstechnik profitiert im hohen Maße von den Möglichkeiten, welche die Leistungselektronik zur Steuerung und Regelung von elektrischen Antrieben bietet. Alle damit verbundenen Vorteile für die Anwender, wie z. B. der Einsatz hochdynamischer Direktantriebe (geringe Massenträgheiten) stellen auch an die Welle-Nabe-Verbindungen neue Anforderungen. So ist es neben der sicheren, spielfreien Drehmomentübertragung ebenso wichtig, dass die Bauteilbeanspruchung der Motorteile sowie der Maschinenwelle nicht außer Betracht gelassen wird. Ausgehend von der Anwendung kommen verschiedene konstruktive Lösungsansätze in Frage. Mit diesem Beitrag sollen den Anwendern von Torquemotoren die verschiedenen Möglichkeiten für das reibschlüssige Verbinden von Torquemotoren mit zylindrischen Wellen aufgezeigt werden.

2. Torquemotoren

Mit Hilfe der modernen Leistungselektronik ist es gelungen, dem schon lange bekannten Elektromotorenkonzept von permanentmagneterregten Synchronmotoren mit hohen Polpaarzahlen Eigenschaften zu geben, die den Einsatz dieser so genannten Torquemotoren in Anwendungsgebieten ermöglicht, wo es auf hohe Steifigkeiten, Vermeidung von Verdrehspielen, wenige mechanische Komponenten und auf eine kurze und kompakte Bauform ankommt.

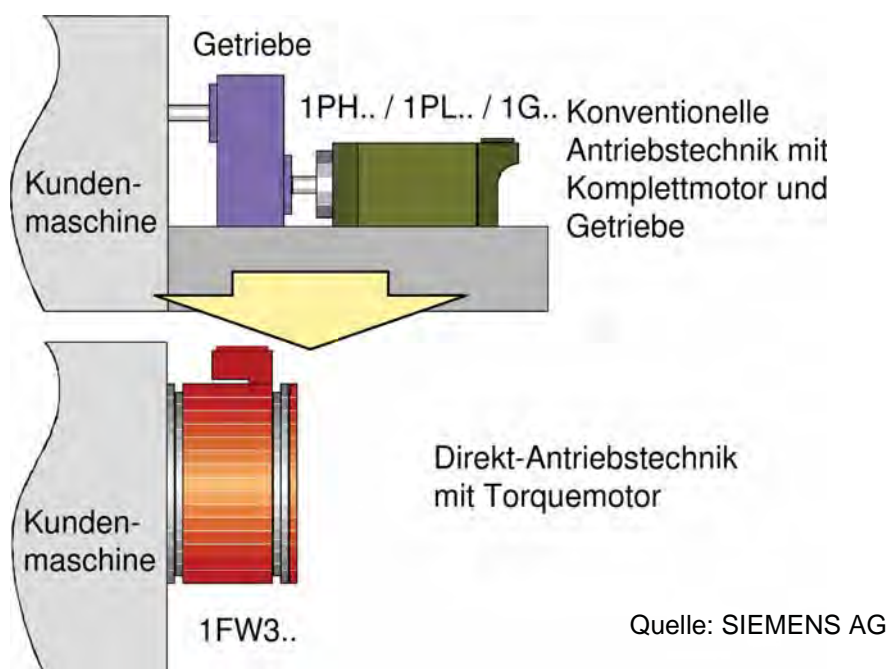


Bild 1: Entwicklung zur Direktantriebstechnik

Der Anwendernutzen bei dem Einsatz von Direktantriebstechnik mit Torquemotoren liegt in der einfachen Integration des Antriebes in die Maschine, der Wartungsfreundlichkeit, in dem guten Gesamtwirkungsgrad, einer sehr guten Wiederholgenauigkeit und Regelbarkeit, einer hohen Dynamik und nicht zuletzt in den geringen Geräuschemissionen.

Es wird zwischen zwei Arten von Torquemotoren unterschieden, den sog. „Komplett-Torquemotoren“ sowie den sog. „Einbau-Torquemotoren“.

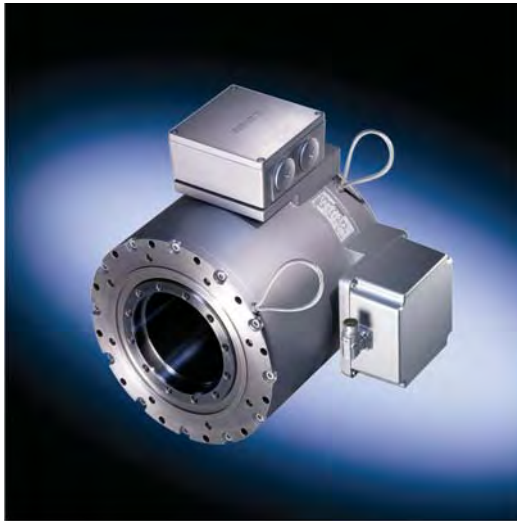
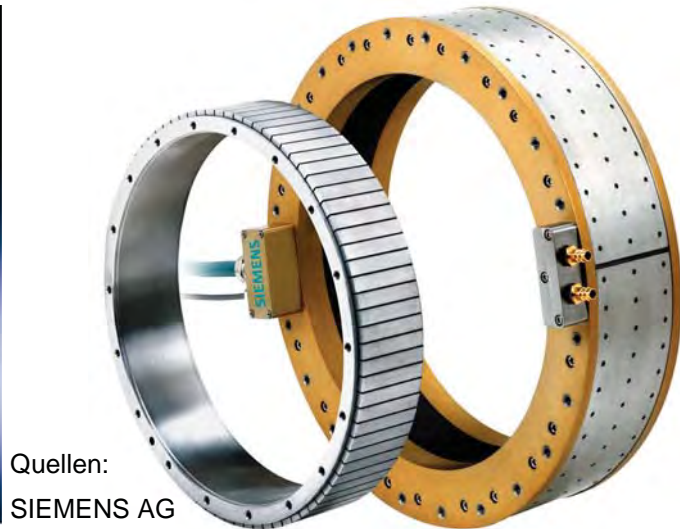


Bild 2: Komplet-Torquemotor



Quellen:
SIEMENS AG

Bild 3: Einbau-Torquemotor

Komplet-Torquemotoren von SIEMENS haben hohlgebohrte Rotoren, die komplett gelagert und abgedichtet und somit optimiert sind für den Einsatz in Produktionsmaschinen. Diese Motoren werden in verschiedenen Achshöhen ausgeführt, die Baugrößen innerhalb einer Achshöhe unterscheiden sich durch die Motorlänge.

Einbau-Torquemotoren bestehen aus einem Stator und einem Rotor, die Lagerung und die Abdichtung muss durch Integration des Stators und des Rotors in die Maschine realisiert werden. Einbau-Torquemotoren sind für den Einsatz in Werkzeugmaschinen optimiert, finden aber auch in Produktionsmaschinen Anwendung.

Torquemotoren finden Anwendung u. a. dort, wo es darauf ankommt, Mehrfachantriebe mit einem hohen Grad von Gleichlauf der einzelnen Antriebe sicherstellen zu müssen. Dieses war früher nur mit hohem mechanischem Aufwand möglich. Heute bekommt jede anzutreibende Welle einen Torquemotor, mit Hilfe der Leistungselektronik ist ein absolut gleichmäßiger Lauf aller Antrieb oder auch ein gewollter unterschiedlicher Lauf der Antriebe problemlos möglich.

Torquemotoren finden aber auch dort Anwendung, wo es bei Einzelantrieben auf eine hochdynamische Regelung des Antriebes zusammen mit Spielfreiheit ankommt.

Weitere Anwendungsgebiete erschließen sich dort, wo ein geräuscharmer Lauf (Schalldruckpegel <70dBA) und ein hoher Gesamtwirkungsgrad gefordert sind.

Beispiele für Anwendungsgebiete sind: Folienziehmaschinen, Drahtziehmaschinen, Papiermaschinen, Kunststoffspritzgussmaschinen, Extruder etc.

3. Montagemöglichkeiten von Komplett-Torquemotoren

Komplett-Torquemotoren können zum einen über das Stator-Gehäuse maschinenseitig fixiert werden, in diesem Fall muss die Rotorwelle über eine Ausgleichkupplung mit der Maschinenwelle verbunden werden.

Alternativ ist es aber auch möglich, die Rotorwelle starr mit der Maschinenwelle zu verbinden, in diesem Fall wird mit Hilfe einer Drehmomentstütze das Gehäuse des Torquemotors vor dem Mitdrehen gesichert.

Diese Anbindung wird dann angewendet, wenn die Anbindung des Rotors zur Maschinenwelle sehr starr sein soll oder wenn die Maschinenwelle durch die hohlgebohrte Rotorwelle geführt werden soll, der Torquemotor also „auf der Welle“ sitzt. Diese Anbauart wird insbesondere dann genutzt, wenn Medien durch eine hohlgebohrte Maschinenwelle transportiert werden sollen. Ein Beispiel hierfür sind Walzen, die für den Herstellungsprozess von Folien geheizt werden müssen. Bei diesen Folienziehmaschinen werden mehrere Walzen, die hintereinander angeordnet sind, mit Heizmedien temperiert und mit Hilfe von Komplett-Torquemotoren synchron angetrieben. Die hohlgebohrten Rotorwellen werden mit Hilfe von RINGSPANN Spannsystemen mit den Maschinen-Hohlwellen reibschlüssig verbunden.



Bild 4: RINGSPANN Spannsystem RTM607

Eine weitere Möglichkeit der starren Verbindung ist die Ausgestaltung der Maschinenwelle als Flanschwelle, also mit einem angeschmiedeten Flansch am Wellenende, der dem Anschlussbild der Stirnseite des Rotors vom Torquemotor entspricht. Diese Anbaumöglichkeit bietet ebenso wie die Anbaumöglichkeit mit Spannsystemen den Vorteil einer starren Anbindung, dem gegenüber stehen aber Nachteile wie sehr hohe Herstellkosten für die Welle und vor allem Nachteile im Service, wenn maschinenseitig Lager oder Dichtungen zu tauschen

sind. Dieses bedingt bei Flanschwellen i. d. R. eine sehr aufwendige Demontage und Montage der Maschine. Bei Verwendung von zylindrischen Wellen und einer lösbaren Verbindung zum Torquemotor ist das Tauschen von Lagern und Dichtungen durch das Service-Personal i. d. R. einfach durchführbar.

4. Montagemöglichkeiten von Einbau-Torquemotoren

Einbau-Torquemotoren wurden ursprünglich für den Einsatz in Werkzeugmaschinen konzipiert. Dort sind der Stator und der Rotor voll in die Maschinenkonstruktion integriert.

Es gibt mittlerweile aber auch Anwendungen in Produktionsmaschinen, nämlich dort, wo auf kleinstem axialen Bauraum hohe Drehmomente kombiniert mit den Regeleigenschaften von Torquemotoren gefragt sind. Da die Einbau-Torquemotoren keine eigene Lagerung haben, muss das Spannsystem neben der Aufgabe der Drehmomentübertragung auch die exakte Zentrierung des Rotors übernehmen, da die Lagerung des Rotors maschinenseitig sichergestellt werden muss.

Für die Steuerung des Einbau-Torquemotors ist die Aufnahme der jeweiligen Position des Rotors notwendig, dieses wird i. d. R. über einen Geberring und einen Sensor realisiert. Der Geberring kann hierzu an dem Spannsystem befestigt werden. Das Spannsystem für Einbau-Torquemotoren muss eine sehr hohe Rundlaufgenauigkeit zwischen maschinenseitig gelagerter Maschinenwelle und den Aufnahmezentrierungen für den Rotor als auch für den Geberring sicherstellen.

5. Ausführungen von RINGSPANN Spannsystemen für Torquemotoren

Die Fa. RINGSPANN GmbH ist ein namhafter Anbieter von Welle-Nabe-Verbindungen und zeichnet sich insbesondere durch ein hohes Maß an Beratungskompetenz aus. Beim Einsatz von Komplett-Torquemotoren auf dünnwandigen Maschinen-Hohlwellen ist der Einsatz von Standard-Spannelementen nicht realisierbar, da die zulässigen Flächenpressungen auf die Maschinen-Hohlwelle als auch die Beanspruchbarkeit der Rotor-Hohlwelle zu beachten sind. Weiterhin ist darauf zu achten, dass neben der Aufgabe „Drehmomentübertragung“ die Welle-Nabe-Verbindung einen taumelschlagfreien Betrieb des Torquemotors sicherstellen muss. In enger Zusammenarbeit mit SIEMENS und den Anwendern von Torquemotoren hat RINGSPANN verschiedene Bauformen von Spannsystemen für Torquemotoren entwickelt, die im folgenden vorgestellt werden.

5.1. Spannsystem für Komplett-Torquemotoren auf hohlgebohrten Maschinenwellen

Auf der Hannover Messe 2005 hat RINGSPANN das Spannsystem RTM 607 vorgestellt (siehe Bilder 4 und 5).

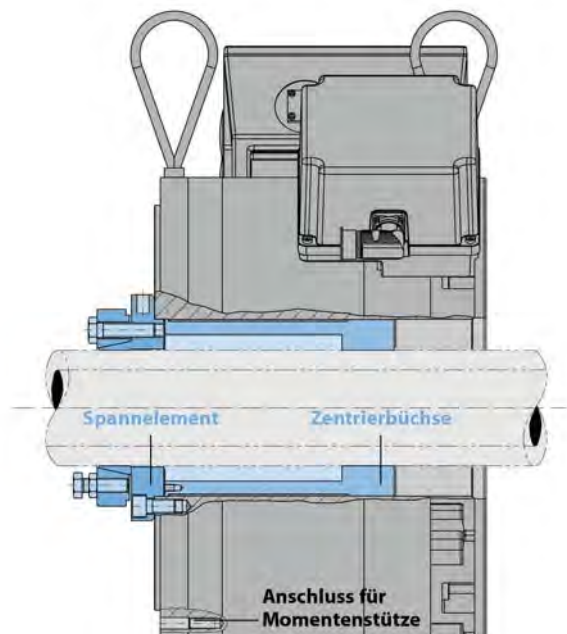


Bild 5: RINGSPANN Spannsystem RTM 607 mit SIEMENS Torquemotor

Dieses Spannsystem besteht aus einem Spannelement, welches die Aufgaben „Drehmomentübertragung“ und „Zentrierung“ erfüllt sowie einer Zentrierbüchse, welche die Aufgabe „Zentrierung“ unterstützt.

5.1.1 Spannelement

Das Spannelement ist so gestaltet, dass die reibschlüssige Verbindung zur Maschinen-Hohlwelle Pressungen erzeugt, die zum einen hoch genug sind, das erforderliche Drehmoment sicher zu übertragen, zum anderen aber für die z.T. recht dünnwandigen Hohlwellen nicht zu hoch sind. Hier ist insbesondere auf die Tangentialspannung am Innendurchmesser der Maschinen-Hohlwelle zu achten. Der konische Ring des Spannelementes ist mehrfach geschlitzt, um das Passungsspiel überbrücken zu können und die radiale Verformung der Maschinen-Hohlwelle folgen zu können, ohne dass ein zu großer Anteil der Radialkraft, die mit Hilfe der Spannschrauben über den Konuswinkel erzeugt wird, zur Verformung des inneren Konusringes des Spannelementes gebraucht wird. Das Teil des Spannelementes, welches in Kontakt zur Maschinenhohlwelle und zum Torquemotor ist, hat eine chemisch verni-

ckelte Oberfläche. Hierdurch wird bei Anwendungen in feuchten Umgebungen die Gefahr eines Festrostens des Spannelementes vermindert.

Für eine möglichst geringe Baulänge der Antriebe ist es erforderlich, die Torquemotoren so nah wie möglich an das Lagerschild der Maschinen heranzubauen. Dieses bedeutet, dass zwischen dem Spannelement und dem Lagerschild ggf. nicht genügend axialer Bauraum bleibt, um bei Demontage Abdrückschrauben in den Druckring des Spannelementes montieren zu können. Deshalb sind die Abdrückschrauben, gesichert mit Muttern, bereits eingebaut.

5.1.2 Zentrierbüchse

Die Zentrierbüchse ist einteilig, besteht aber aus zwei „Funktionsbereichen“, dem eigentlichen „Zentrierring“ zwischen Maschinen-Hohlwelle und Rotor des Torquemotors und der „Distanzbüchse mit Bund“. Der „Zentrierring“ stützt den Torquemotor auf der Welle ab, die axiale Fixierung wird durch die „Distanzbüchse mit Bund“ sichergestellt. Der Bund fixiert sich zwischen dem Absatz in der Rotor-Hohlwelle und dem Spannelement.

Der Werkstoff der Zentrierbüchse ist Aluminium, damit die Bildung von Passungsrost ausgeschlossen werden kann. Durch die unterschiedlichen Wärmeausdehnungen von Maschinenhohlwelle und Rotor-Hohlwelle des Torquemotors kommt es zu Axial schlupf, der bei Stahl/Stahl - Kontakt zu Passungsrostbildung führen kann.

Die Länge der Zentrierbüchsen ist abhängig von der Länge der Torquemotoren. Der „Zentrierring“ sollte immer jenseits des Schwerpunktes des Torquemotors (vom Spannelement aus gesehen) platziert werden. Dennoch kann für jeweils 2 oder 3 Torquemotoren einer Baureihe eine Baulänge der Zentrierbüchsen verwendet werden.

Bei Anwendungen, bei denen Medien mit sehr hohen Temperaturen (z. B. 160°C) durch die Maschinenhohlwelle geführt werden, kann es zu einer unzulässigen Erwärmung des Torquemotors kommen. Für diesen Fall hat RINGSPANN das Spannsystem RTM 607 mit einer thermischen Isolierung ausgeführt (Bild 6).

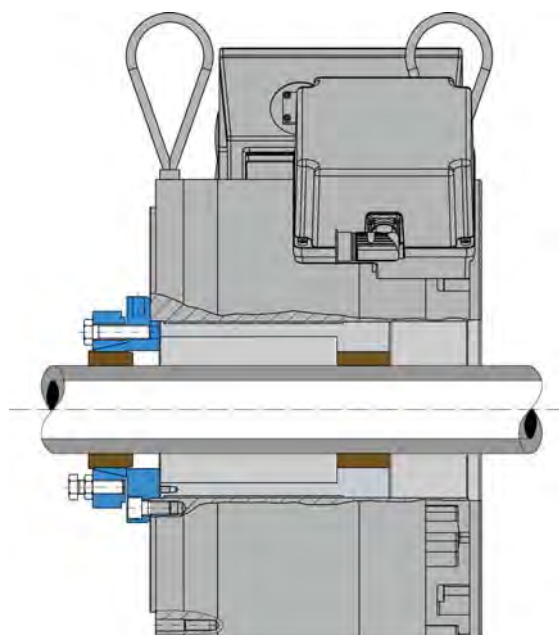


Bild 6: Spannsystem RTM 607 mit thermischer Isolierung

Die Idee des konstruktiven Aufbaus gemäß Bild 6 ist es, zwischen der „heißen Hohlwelle“ und dem Spannsystem eine thermische Isolierung zu platzieren, so dass der Wärmefluss in den Torquemotor behindert wird. Es wurden geschlitzte Isolierhülsen aus Epoxidharz mit einer Verstärkung aus Glasfasergewebe verwendet. Die Wärmeleitfähigkeit dieses Werkstoffes beträgt $0,25 \text{ W/(mK)}$ (gegenüber 50 W/(mK) bei unlegierten Stählen).

Bei der Auslegung dieses speziellen Spannsystems ist zu berücksichtigen, dass die Isolierhülsen ein relativ kleines E-Modul (24.000 N/mm^2) aufweisen, was zur Folge hat, dass das Spannelement in der Lage sein muss, einen relativ großen radialen Spannweg machen zu können. Weiterhin ist zu beachten, dass die auf 160°C erwärmte Hohlwelle gegenüber dem Montagezustand bei ca. 20°C im Durchmesser wachsen will. Dieses Wachstum wird aber durch das Spannelement behindert, was zu einem Anstieg der Bauteilspannungen führt. Hier ist nun darauf zu achten, dass keine unzulässigen plastischen Verformungen auftreten. Plastische Verformungen könnten zur Folge haben, dass nach einer Abkühlung des Rohres kein ausreichender Fugendruck mehr für die Drehmomentübertragung zur Verfügung steht.

Der verwendete Werkstoff für die Isolierhülsen kann ebenso für eine elektrische Isolierung benutzt werden, der Isolationswiderstand (nach Wasserlagerung) beträgt $1 \cdot 10^{12} \Omega$.

5.1.3 Weiterentwicklung der Zentrierbüchse

Die in 5.1.2 beschriebene Bauform der Zentrierbüchse hat sich in vielen Anwendungen bewährt. Es hat sich aber auch gezeigt, dass insbesondere bei sehr langen Torquemotoren die Montage der langen Zentrierbüchsen nicht immer einfach durchführbar war, da die Zentrierbüchsen über die ganze Länge durch die Bohrung der Rotorhohlwelle geschoben werden mussten. Hier kam es teilweise vor, dass dieses nur mit erhöhtem Kraftaufwand möglich war, was zu Beschädigungen der relativ weichen Aluminiumoberfläche führen konnte. Weiterhin kam der Wunsch auf, den B-seitigen Radialschlag insbesondere bei sehr langen Torquemotoren weiter zu minimieren.

Die weiterentwickelte Bauform der Zentrierbüchse wird in Bild 7 gezeigt.

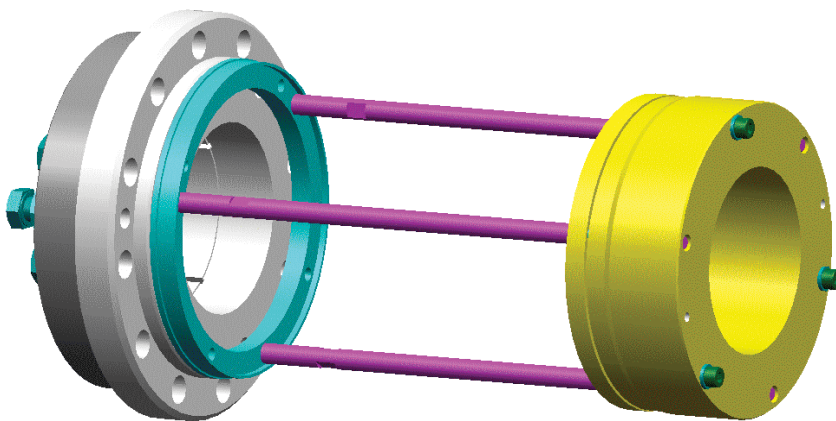


Bild 7: Spannsystem RTM 607 mit weiterentwickelter Zentrierbüchse

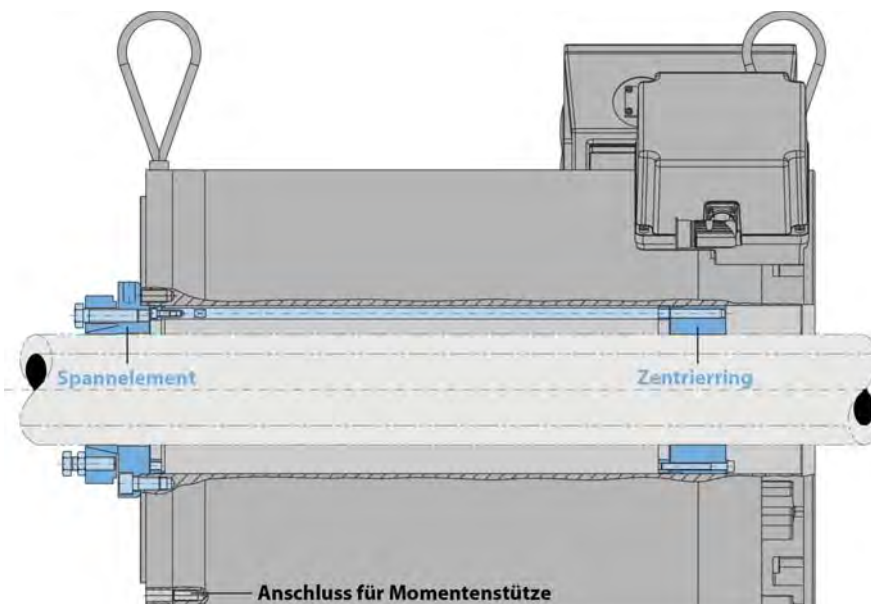


Bild 8: Weiterentwickeltes Spannsystem RTM 607 in langem Torquemotor eingebaut

An der grundsätzlichen Funktion hat sich nichts geändert. Änderungen ergeben sich bei der Montage und der Einbauposition des Zentrierringes.

Bezüglich der Montage gibt es nun zwei Möglichkeiten: entweder wird die gesamte Einheit komplett wie bisher in den Torquemotor montiert oder es wird zunächst nur die Einheit ohne den „Zentrierring“ in dem Torquemotor montiert. Dabei werden die drei Distanzstangen auf der einen Seite durch den „Ring mit Bund“ zentriert und auf der anderen Seite durch einen „Vorzentrierring“. Der „Zentrierring“ kann dann von der B-Seite des Torquemotors auf die angespitzten Enden der Distanzstangen in die Bohrung des Rotors eingeführt werden. Anschließend wird der „Zentrierring“ mit drei Schrauben befestigt.

Bezüglich der Einbauposition des Zentrierringes wird mit Hilfe verschieden langer Distanzstangen ohne besonderen Kostenaufwand für jeden Torquemotor die optimale Position der zweiten Abstützstelle in unmittelbarer Nähe zu dem B-seitigen Lager des Torquemotors realisiert. Hierdurch wird erreicht, dass die mögliche Schrägstellung des Torquemotors zur Welle weiter minimiert wird, so dass die gewünschte Minimierung des B-seitigen Radialschlages erreicht wird.

Der „Zentrierring“ wird aus Aluminium hergestellt, die anderen Bauteile werden aus Festigkeits- und Kostengründen aus Stahl hergestellt.

5.2. Spannsystem für Komplett-Torquemotoren auf Maschinenwellenenden

Bei Anwendungen, bei denen kein Bedarf besteht, die Maschinenwelle durch den gesamten Torquemotor zu führen, wird das Wellenende als Vollwelle ausgeführt und soll aus Kostengründen möglichst kurz sein.

Für diese Anwendungsfälle hat RINGSPANN das Spannsystem RTM 608 entwickelt.

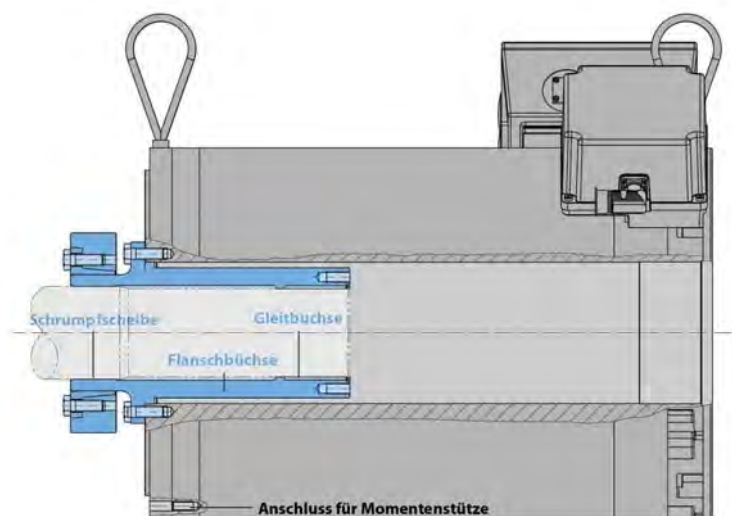


Bild 9: Spannsystem RTM 608 mit Gleitbüchse

Im Unterschied zu dem Spannsystem RTM 607 wird hier der Torquemotor „fliegend“ auf dem Spannsystem zentriert. Das Spannsystem RTM 608 erzeugt eine Anbausituation des Torquemotors wie an eine Flanschswelle. Gegenüber der Flanschswelle besteht aber der Vorteil, dass nach Demontage des Spannsystems RTM 608 ein zylindrisches Wellenende vorhanden ist und ein Tausch von Dichtungen und Lager der Maschine problemlos möglich ist.

Das Spannsystem RTM 608 hat zwei Funktionsbereiche im Kontaktbereich zur Maschinenwelle.

Die Drehmomentübertragung wird mit Hilfe einer zweiteiligen Schrumpfscheibe RLK 608 sichergestellt. Die zwei Teile der Schrumpfscheibe RLK 608 werden bei Montage ohne Drehmomentschlüssel auf Block gezogen. Dieses hat u. a. den Vorteil, dass eine hohe Rundlaufgenauigkeit zwischen Maschinenwelle und Rotor des Torquemotors erreicht wird.

Die zweite Abstützstelle wird mit einer Gleitbuchse (siehe Bild 9) ausgeführt, so dass es zu keiner Passungsrostbildung durch Mikroschlupf kommen kann.

Das Spannsystem RTM 608 bietet i. d. R. sehr hohe Sicherheiten bezüglich des übertragbaren Drehmomentes bezogen auf das maximale Antriebsmoment der Torquemotoren, so dass es auch in sehr rauen Anwendungen mit hohen dynamischen Lastfaktoren eingesetzt werden kann.

Bei sehr kurzen und im Durchmesser relativ kleinen Wellenenden kann die zweite Abstützstelle mit einem Konusspannelement ausgeführt werden (siehe Bild 10).

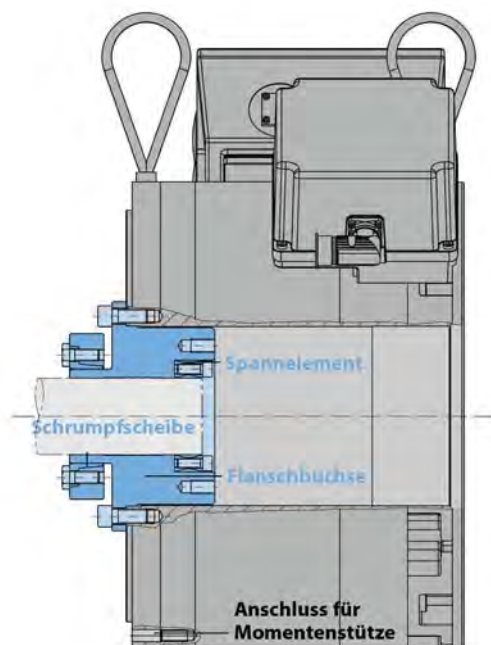


Bild 10: Spannsystem RTM 608 mit Konusspannelement

Hier ist allerdings sicherzustellen, dass es in der Anwendung zu keinen unzulässigen Wärmespannungen kommen kann.

Diese Lösung wird mit Erfolg beispielsweise in Anwendungen eingesetzt, bei denen Torquemotoren in existierenden Anlagen nachgerüstet wurden. Existierende Wellenenden mit Passfedernut sollten mit einem „Füllstück“ ausgefüllt werden.

5.3. Innen-Spannsysteme für Komplett-Torquemotoren

Die Spannsysteme RTM 607 und RTM 608 sind die technisch zu bevorzugenden Spannsysteme für die reibschlüssige Anbindung von Torquemotoren in Maschinen. Es gibt allerdings Anwendungen, bei denen diese Lösungen aus baulichen Gründen maschinenseitig nicht realisiert werden können. Für diesen Fall hat RINGPANN das Spannsystem RTM 134 entwickelt (siehe Bild 11).

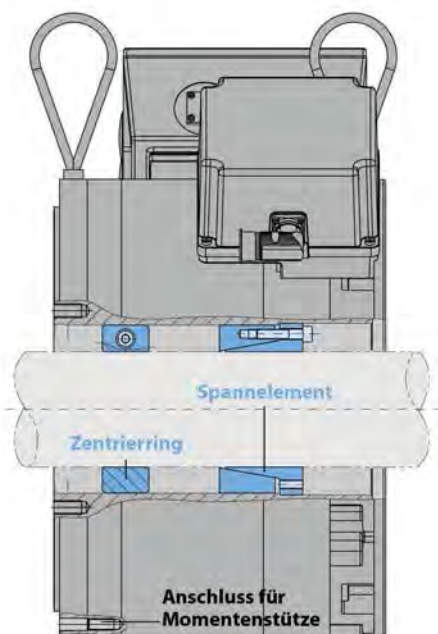


Bild 11: Innen-Spannsystem RTM 134 für kleinere und mittlere Drehmomente

Hier wird die Drehmomentübertragung über speziell für die Anforderungen von Torquemotoren entwickelte Spannelemente sichergestellt. Die dünnwandige Rotor-Hohlwelle des Torquemotors lässt nur einen relativ geringen Kontaktdruck zu. Daher ist die Verwendung von handelsüblichen Spannelementen nicht zulässig, da dann eine unzulässige Verformung der Rotor-Hohlwelle praktisch nicht zu vermeiden ist. Üblicherweise verwendet man bei Innen-Spannelementen mit einer Konusfläche einen flachen Kegelwinkel, um die Schraubenvorspannkraft in hohe Radialkräfte umzuwandeln. Flache Kegelwinkel (z.B. 4°) zeigen aber die

Eigenschaft der Selbsthemmung und müssen daher bei Demontage mit Hilfe von Abdrückschrauben „mit Gewalt“ gelöst werden. Weiterhin haben Reibwertstreuungen in der Konusfuge bei flachen Kegelwinkeln einen größeren Einfluss auf die Toleranz der sich einstellenden Radialkräfte als bei steilen Kegelwinkeln.

Über den zusätzlichen Einfluss der Reibwertstreuungen im Kontaktbereich der Spannschrauben auf die Schraubenvorspannkräfte beim drehmomentgesteuerten Anziehen der Spannschrauben wurde bereits in [1] berichtet.

Es wurde daher bei der Auslegung der Spannelemente des Innen-Spannsystems RTM 134 ein relativ steiler Kegelwinkel gewählt, um den Einfluss der gesamten Reibwertstreuungen möglichst gering zu halten und eine gute Lösbarkeit bei der Demontage sicherstellen zu können. Der vermeintliche Nachteil des niedrigeren Übersetzungsverhältnisses wird in dieser Anwendung eher zum Vorteil, da wegen der Begrenzung auf kleine Kontaktdrücke nicht auf zu kleine Schraubengrößen zurückgegriffen werden muss. Kleine Schraubengrößen bergen die Gefahr, dass die Schrauben bei Montage abgerissen werden.

Die Bohrung der Hohlwelle des Torquemotors ist für den Einsatz des Spannsystems RTM 134 mit einem Absatz ausgeführt, so dass durch den Axialanschlag ein Formschluss zwischen dem Flansch des Innenringes des Spannelementes und der Hohlwelle des Torquemotors entsteht. Hierdurch wird beim Anziehen der Spannschrauben eine Axialbewegung des Torquemotors relativ zur Maschinenwelle verhindert. Die zusätzliche Verlustreibung zwischen dem äußeren Kegelring und der Hohlwelle muss bei der Berechnung des Kontaktdruckes und des übertragbaren Drehmomentes Berücksichtigung finden.

Der Teilkreis der Schrauben sowie der maximal zulässige Maschinenwellen-Durchmesser wurden so gewählt, dass die Schrauben mit handelsüblichen Werkzeugen angezogen werden können.

Als zweite Lagerstelle wird ein geschlitzter Zentrierring aus Aluminium mit einer Klemmschraube auf die Welle gespannt.

Bild 12 zeigt die Ausführung mit einem zweiten Spannelement für lange Torquemotoren mit entsprechend hohen Drehmomenten.

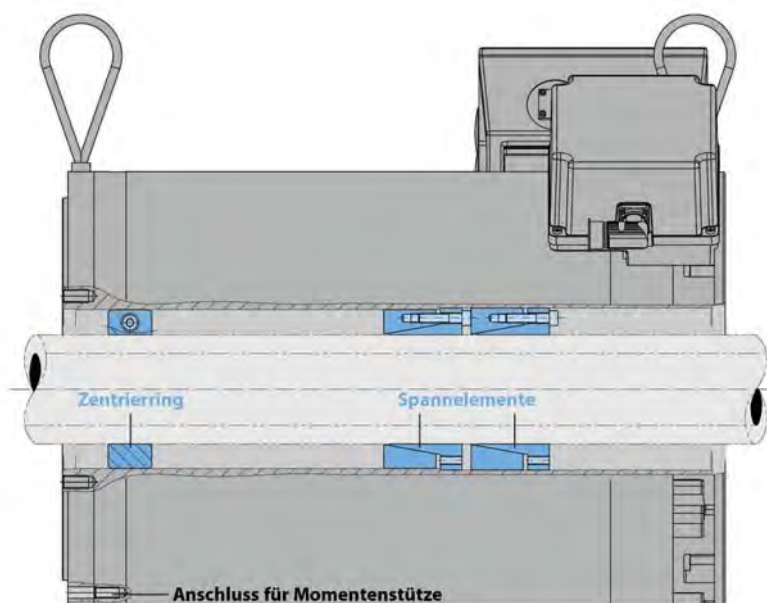


Bild 12: Innen-Spannsystem RTM 134 für hohe Drehmomente

Das zweite Spannelement unterscheidet sich zum ersten Spannelement durch den Außendurchmesser des äußeren Klemmrings, der auf den größeren Bohrungsdurchmesser jenseits des Absatzes in der Bohrung der Rotorhohlwelle angepasst ist.

5.4. Spannsystem für Einbau-Torquemotoren

Bild 13 zeigt ein Spannsystem für einen Einbau-Torquemotor.

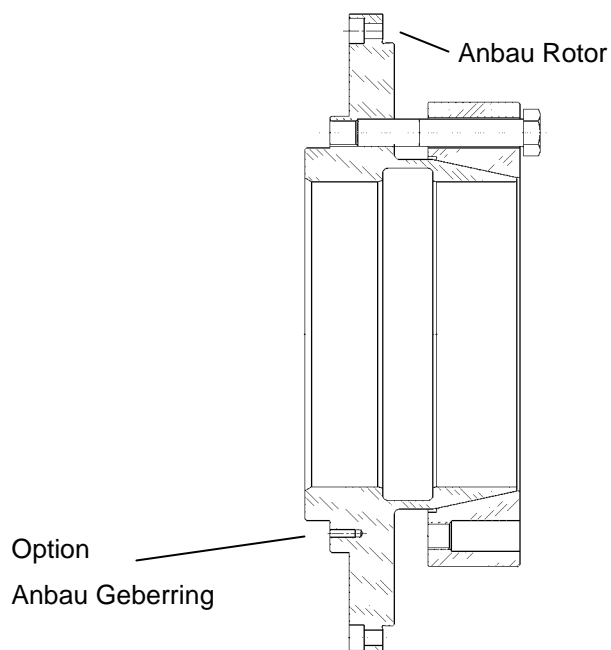


Bild 13: Spannelement RLK 607 für Einbau-Torquemotoren

Dieses Spannsystem RLK 607 überträgt das Drehmoment, welches im Luftspalt zwischen Stator und Rotor erzeugt wird, sicher auf die Maschinenwelle. Die Länge der zylindrischen Bohrung der Kegelbuchse ist so ausgelegt, dass die Pressung zwischen Spannsystem und Maschinen-Hohlwelle nicht zu hoch wird, damit eine unzulässige Verformung der Maschinen-Hohlwelle vermieden wird. Die Gesamtlänge des Spannsystems sowie die zulässigen Bauteilabweichungen des Spannsystems sind derart gestaltet, dass die erforderliche Rundlaufgenauigkeit des Rotors zum Stator des Einbau-Torquemotors sichergestellt werden kann.

Weiterhin besteht die Option, den Geberring für eine Drehzahl- und Rotorlageerfassung des Torquemotors an das Spannsystem anzubauen. Diese Option sollte nur dann genutzt werden, wenn sichergestellt ist, dass der Sensor (der ortsfest positioniert werden muss) und der Geberring in der gleichen axialen Position zueinander bleiben. Dieses kann evtl. bei starker Wärmeausdehnung der Welle fraglich sein. In diesem Fall ist zu prüfen, wie weit sich das Spannsystem mit dem Geberring im Betrieb bei Erwärmung der Welle von dem Sensor entfernen kann.

Zur Minimierung der Gefahr von Korrosion ist das Spannsystem auf den Kontaktflächen zum Rotor und zur Welle chemisch vernickelt.

6. Zusammenfassung und Ausblick

Anwender von Torquemotoren finden bei RINGSPANN für alle Anwendungsfälle eine Lösung für die reibschlüssige Verbindung von Torquemotoren mit Maschinenwellen. RINGSPANN hat das know-how, um auch für außergewöhnliche Anwendungen neue, kundenspezifische Lösungen zu entwickeln. RINGSPANN kann dabei auf mehr als 60 Jahre Erfahrung in der Spanntechnik zurückgreifen.

Wie in anderen Bereichen des Maschinen- und Anlagenbaus werden auch bei Anwendungen mit Torquemotoren die lösbaren reibschlüssigen Welle-Nabe-Verbindungen aufgrund Ihrer Vorteile, wie beispielsweise Spielfreiheit und gute Lösbarkeit, in Zukunft weiter an Bedeutung gewinnen.

7. Literaturhinweis

[1] MOKA, TH., MAURER, R.: Beitrag zur Berechnung von Welle-Nabe-Verbindungen mit Konus-Spannelementen, VDI Bericht 1384, 1998, Seite 313